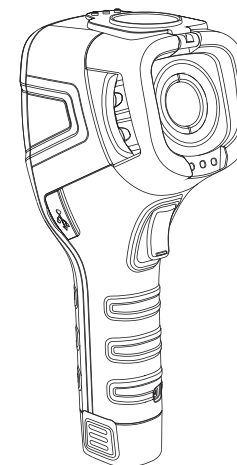


# UNI-T®



## UTi160G Thermal Imager User Manual



### UNI-T®

UNI-TREND TECHNOLOGY (CHINA) CO., LTD.

No6, Gong Ye Bei 1st Road,  
Songshan Lake National High-Tech Industrial  
Development Zone, Dongguan City,  
Guangdong Province, China  
Tel: (86-769) 8572 3888  
<http://www.uni-trend.com>



Accurate



Easy Operation



4 hrs Operation



Affordable



3.5" High-light  
LCD Screen

## Table of contents

English.....	03
简体中文.....	09
Deutsch.....	15
Русский.....	21



**Packing List**

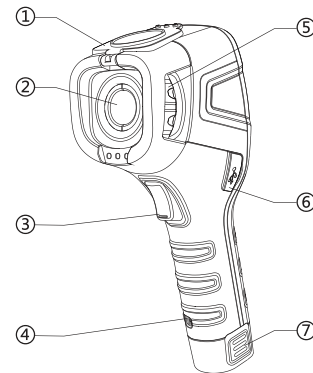
**Standard**

- ① Thermal Imager
- ② Li-on battery ×2
- ③ USB Power Supply with Multi Plugs
- ④ Wrist Strap
- ⑤ Adapter ×5
- ⑥ SD card
- ⑦ USB cable
- ⑧ User Manual



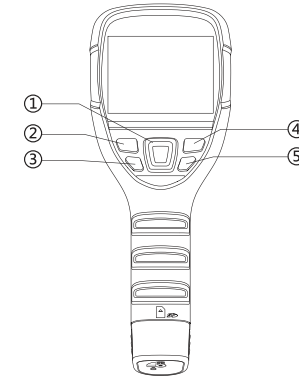
**Camera component**

- ① Lens cap
- ② Lens
- ③ Trigger button
- ④ Strap hanging buckle
- ⑤ Focus wheel
- ⑥ USB port
- ⑦ Removable Li-on battery



**Buttons**

- ① Navigation button
- ② Select left
- ③ Replay
- ④ Select right
- ⑤ Power-on



**Display**

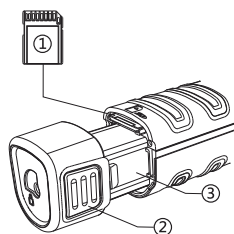
- ① Center Temperature
- ② Menu
- ③ Time and Battery
- ④ Palette
- ⑤ Cross hair
- ⑥ Function for "Select left "
- ⑦ Emissivity
- ⑧ Function for "Select right"



**Quick start**

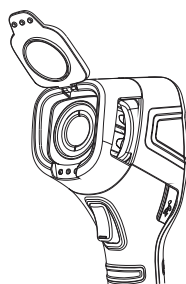
Follow the steps below:

1. Press the buckle on both sides, pull out the battery, and install the SD card.



- ① SD card
- ② Button
- ③ Marker

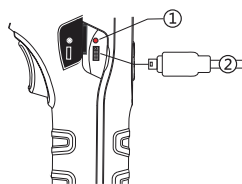
2. Install the battery in the direction of the mark on the battery, until a "click" sound.
3. Press the power-on button until the camera is turned on.
4. Open the lens cap.



5. Aim the camera at target, turn the Focus wheel to make the image clear.
6. Read the temperature on the screen.
7. Press trigger button once to save a picture.

**Charging the camera**

Charging through the USB port. Charge the camera for at least 4 hours when you use the camera at first time, until the indicator turn green from red.



- ① Indicator
- ② Power Line

**Transfer pictures to a computer**

Method A:  
Remove SD card, insert it to a card reader and connect to PC.

Method B:  
Connect the camera to PC via the USB cable. (SD card inside the camera)

**Reference Number of Common Material Emissivity**

Material	Temperature°C	Emissivity
Suave alumina	25-600	0.10-0.20
High alumina	25-600	0.20-0.40
Brass surface	28	0.03
Oxidation of brass	200-600	0.60-0.59
Polishing iron	200	0.21
Machining of cast iron	20	0.44
Pitch	0-200	0.85
Glass	23	0.94
Carbon	-	0.85
Insulating strip	-	0.91-0.94
Porcelain	23	0.90-0.92
Electric porcelain	-	0.91
Carplite	-	0.28-0.04
Calcimine	-	0.92
Asbestos board	25	0.96
Marble	23	0.93
Red brick	20	0.95
Roll goods	20	-
Water	0-100	0.95-0.96
Ice	-	0.98
Sheet metal	-	0.88-0.90
Epoxy glass	-	0.80
Gild sheet copper	-	0.30

**Precautions**

The following precautions must be adhered to at all times and must be considered in addition to any advised precautions issued at the relevant worksite or work area.

- Keep the Thermal Imager steady during operation.
- Do not use the Thermal Imager in temperature exceeding its working and storage temperature ranges.
- Do not direct the Thermal Imager at very high intensity radiation sources such as the sun, carbon dioxide lasers or arc welders etc.
- Do not expose the Thermal Imager to dust and moisture. When operating the unit near water, ensure that the unit is adequately guarded against splashes.
- When the Thermal Imager is not in use or is to be transported, ensure that the unit and its accessories are stored in the protective carry case.
- Do not jam the holes or loudspeaker on the camera body.
- Do not re-switch on the camera until 15 seconds later after switching it off.

- Do not throw, knock or vibrate intensely the camera and its Components in order to keep them from damage.
- Do not attempt to open the camera body, as this action will void the warranty.
- Keep the SD memory card for the exclusive use of the camera. The Thermal Imager utilizes a Lithium Ion (Li-Ion) rechargeable battery pack. The following safety precautions must be adhered to at all times to ensure the safe use of this equipment.
- Do not disassemble or attempt to open the battery under any circumstances.
- Do not expose the battery to fire or high temperatures.
- Do not short circuit the battery.
- Do keep the battery off moisture or water.
- Charging of the battery should only be carried out using the recommended or supplied charging device.

**To ensure that the Thermal Imager is kept in good working condition and remains fully operational, the following guidelines should be adhered to at all times.**

- Non-optical surfaces  
The non-optical surfaces of the camera can be cleaned when required, with a soft cloth dampened with water and a mild Detergent.
- Optical surfaces  
The optical surfaces of the camera lens should only be cleaned when visibly dirty. Care should be taken to avoid touching the exposed lens surface, as skin acid left behind from fingerprints can be damaging to coatings and lens substrates. Use only a proprietary lens cleaning tissue.

Lens	11mm
Resolution	160×120
Focusing mode	Manual
Field angle	20.6°×15.5°
NETD	80mk
Electronic magnification	2X
Color palette	6
External interface	Micro USB (picture + live streaming)
Liquid crystal display	3.5 inch LCD (High Brightness, touchless, resolution 320*240)
Frame frequency	50HZ
Precision	Ambient temperature: 15°C~35°C Object temperature: over 0°C, ±2°C or ±2% (whichever is greater)
Temperature measurement range	-20°C~+350°C
Modification of temperature measurement parameters	Emissivity adjustable (0.01~1.00)
	Reflectivity correction (background temperature adjustable)
	Ambient temperature adjustable
	Distance adjustable
Algorithm	Relative humidity adjustable
	Non-uniformity correction
	Manual luminance contrast
	Automatic luminance contrast
Point temperature measurement	Central point
Maximum temperature	Maximum regional temperature tracking
Minimum temperature	Minimum regional temperature tracking
Alarm mode	High regional temperature alarm
	Low regional temperature alarm
Storage mode	Storage format JPG
	Built-in SD card (pluggable)
	Local replaying of SD card pictures Local deleting of SD card pictures.
Power supply	Local battery charging
	UN38.3 certification of 3.7V 4200mAh lithium battery Continuous working hours of the battery are greater than 4 hours
Picture transmission	USB transmits SD card pictures for real-time infrared video display
Environmental parameter	Operating temperature range: -10°C~50°C
	Humidity: 10%~95%, non-condensing
	Impact: 30G IEC60068-2-27 Vibration: 10HZ~150HZ~10HZ 0.15mm IEC60068-2-6

**配置清单**

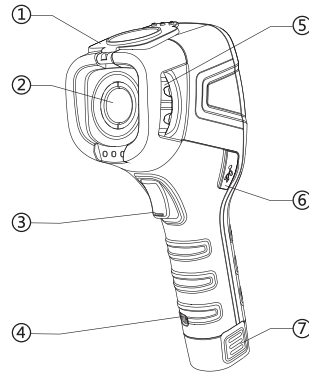
**标配件**

- ① 热像仪
- ② 锂电池 ×2
- ③ USB充电适配器 (5V/2A)
- ④ 腕带
- ⑤ 适配器转接头 ×5
- ⑥ SD卡
- ⑦ USB线
- ⑧ 用户手册



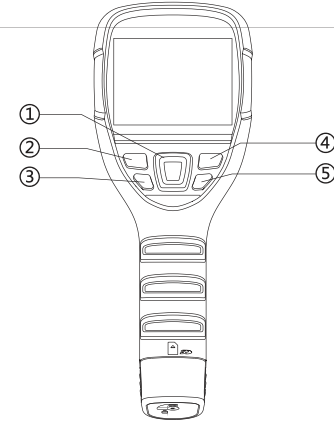
**热像仪零件**

- ① 翻转镜头盖
- ② 红外镜头
- ③ 拍照键
- ④ 腕带挂孔
- ⑤ 调焦轮
- ⑥ USB接口
- ⑦ 可拆卸锂电池



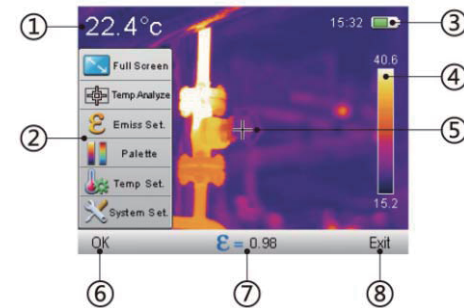
**功能按键**

- ① 导航键
- ② 左选键
- ③ 回放键
- ④ 右选键
- ⑤ 电源键



**菜单系统**

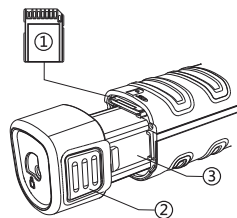
- ① 中心点实时温度
- ② 功能菜单
- ③ 电量显示和时间
- ④ 色带
- ⑤ 中心点温标
- ⑥ 左选键(当前功能)
- ⑦ 发射率
- ⑧ 右选键(当前功能)



**快速入门指南**

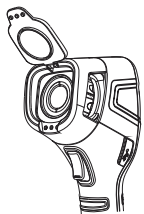
请按以下步骤立即开始：

1. 向内轻按两侧卡扣取下电池，将SD卡插入卡槽中。



- ①SD卡
- ②卡扣
- ③电池插入指引标识

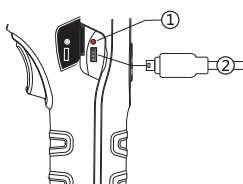
2. 对应电池上标注的方向箭头准确插入电池，听到“咔”声，表示电池已放置。
3. 长按电源开关打开热像仪。
4. 打开镜头盖。



5. 将热像仪对准目标对象，进行调焦，使图像清晰。
6. 可通过显示屏观测或进行其它操作。
7. 按下拍照键保存图像。

**充电方式**

首次使用热像仪，应将热像仪内的电池充电满四个小时(充电电池指示灯由红色转为绿色)。



- ①指示灯
- ②电源线

**如何将图像传输到计算机**

方式一：取出SD卡将它插入与计算机相连的读卡器中。

方式二：使用USB 线缆将计算机连接到热像仪(热像仪中需安装SD卡)。

**常用材料辐射率参考值**

材料	温度℃	辐射率近似值
轻度氧化铝	25-600	0.10-0.20
强氧化铝	25-600	0.20-0.40
黄铜镜面	28	0.03
氧化黄铜	200-600	0.60-0.59
抛光铸铁	200	0.21
加工铸铁	20	0.44
沥青	0-200	0.85
玻璃(面)	23	0.94
碳片	-	0.85
绝缘片	-	0.91-0.94
瓷器(亮)	23	0.90-0.92
电瓷	-	0.91
石子	-	0.28-0.04
墙粉	-	0.92
石棉板	25	0.96
大理石	23	0.93
红砖	20	0.95
层顶材料	20	-
水	0-100	0.95-0.96
冰	-	0.98
金属片	-	0.88-0.90
环氧玻璃板	-	0.80
镀金铜片	-	0.30

**注意事项**

在任何时候都请严格遵守下列注意事项：

- 在使用设备时请尽量保持稳定，避免剧烈晃动。
- 不要在超出设备许可的工作温度或储存温度环境中使用或存放仪器。
- 不要将设备直接对准很高强度的热辐射源，例如太阳，激光器，点焊机等。
- 不要将设备暴露在灰尘或潮湿的环境中。在有水的环境中使用，应避免水溅到仪器上。在不使用仪器时应盖上镜头盖。
- 当不使用本设备时，请将仪器和所有配件放置在专用包装箱内。
- 不要堵塞设备上的孔。
- 不要敲打，扔掷或震动仪器和配件，以免造成损坏。
- 请勿自行拆卸本机，这有可能造成设备损坏，并丧失保修权利。
- 避免将随机的SD卡挪作他用。

**本设备使用锂电子充电电池，为了安全使用电池，必须严格遵守下列事项：**

- 在任何时候都不要尝试打开或拆解电池。
- 不要将电池置于高温环境或靠近高温物体。
- 不要使电池的正负极短路。
- 不要将电池置于潮湿环境或水中。

**请按照本手册中说明的方法为电池充电，并请遵照充电步骤和注意事**

**项。擦拭本设备时请遵照以下措施：**

- 非光学表面：在必要时可以使用干净柔软的布擦拭热像仪的非光学表面。
- 光学表面：使用热像仪时请避免弄脏镜头的光学表面，特别要避免用手触碰镜头，因手上的汗迹会在镜头玻璃上留下痕迹且可能会腐蚀玻璃表面的光学镀膜层。当光学镜头表面受到污染时，使用专业镜头纸小心的擦拭。

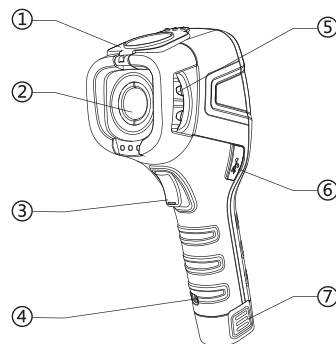
镜头	11mm
分辨率	160×120
调焦方式	手动调焦
视场角	20.6°×15.5°
NETD	80mk
电子放大	2X
调色板	6条
对外接口	micro USB (图片+实时视频传输)
液晶显示屏	3.5寸LCD液晶屏(高亮屏，不带触摸，分辨率320*240)
帧频	50HZ
精度	环温:15°C~35°C目标温度0°C以上，±2°C或±2%(取大值)
测温范围	-20°C~+350°C
测温参数修正	辐射率可调(0.01~1.00)
	反射率校正(背景温度可调)
	环境温度可调
	距离可调
算法	相对湿度可调
	非均匀性校正
	手动亮度对比度 自动亮度对比度
点测温	中心点
最高温	区域最高温跟踪
最低温	区域最低温跟踪
报警模式	区域高温报警
	区域低温报警
存储模式	存储格式JPG
	内置式SD卡，可插拔
	本机回放SD卡图片
	本机删除SD卡图片
电源	电池本机充电
	3.7V 4200mAh锂电池UN38.3认证 电池连续工作时间大于4小时
图片传输	USB传输SD卡图片，实时红外视频显示
环境参数	工作温度范围-10°C—50°C
	湿度:10%~95%，非冷凝
	冲击:30G IEC60068-2-27
	振动:10HZ~150HZ~10HZ 0.15mm IEC60068-2-6

**Lieferumfang****Standard**

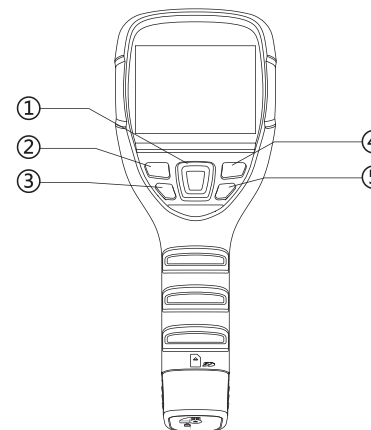
- ① Wärmebildkamera
- ② Lithium-Akku x2
- ③ USB-Adapter (5V/2A)
- ④ Armbänder
- ⑤ Adapter x5
- ⑥ SD-Karte
- ⑦ USB-Kabel
- ⑧ Der Benutzer Handbuch

**Teile der Wärmebildkamera**

- ① Kippobjektivdeckel  
(Magneten in der Vorderschale zur Befestigung)
- ② Infrarotobjektiv
- ③ Kamerataste
- ④ Hängeloch der Armband
- ⑤ Fokussierungseinstellknopf
- ⑥ USB-Schnittstelle
- ⑦ Auswechselbarer Lithium-Akku

**Funktionstasten**

- ① Navigationstasten
- ② Linke Auswahl Taste
- ③ Wiedergabetaste
- ④ Rechte Auswahl Taste
- ⑤ Schalter

**Menüsystem**

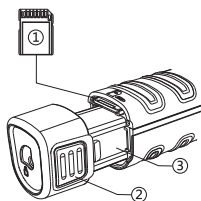
- ① Echtzeit-Temperatur vom Zentrum
- ② Funktionsmenü
- ③ Akkuanzeige und Uhrzeit
- ④ Farbband
- ⑤ Temperaturskala vom Zentrum
- ⑥ Linke Auswahl Taste  
(aktuelle Funktion)
- ⑦ Strahlungsrate
- ⑧ Rechte Auswahl Taste  
(aktuelle Funktion)



**Kurzanleitung**

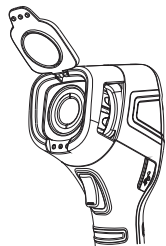
Bitte führen Sie sofort die folgenden Schritte aus:

1. Druckknöpfen auf die Seiten nach innen leicht drücken, um den Akku zu entfernen, dann legen Sie die SD-Karten in den Schlitz.



- ① SD-Karte
- ② Druckknöpfen
- ③ Kennzeichen zum Einstecken des Akkus

2. Entsprechend des genauen Richtungspfeils den Akku einstecken. Mit dem „Klick“-Geräusch rastet der Akku ein.
3. Drücken Sie den Netzschalter für eine lange Zeit, um die Kamera zu starten.

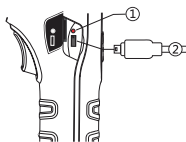


17

4. Öffnen Sie die Objektivabdeckung.
5. Die Wärmebildkamera auf dem Zielobjekt richten und konzentrieren, um das Bild klar zu machen.
6. Man kann über das Display beobachten oder andere Vorgänge tätigen.
7. Drücken Sie die Kamerataste, um das Bild einzuspeichern.

**Aufladung**

Beim AUS-Zustand bitte verwenden Sie das USB-Kabel und den Adapter zur Aufladung der Wärmebildkamera, bis die Lampe von rot auf grün.



- ① Anzeigeleuchte
- ② Netzkabel

**Übertragung der Bilder auf den Computer**

I: Entfernen Sie die SD-Karte von der Kamera und stecken Sie sie in ein Kartenlesegerät, das an den Computer angeschlossen ist.

II: Die Kamera mit einer USB-Kabel an den Computer schließen (Die SD-Karte in der Wärmebildkamera installiert werden) und dann die Bilder in der Wärmebildkamera auf den Computer umlagern.

**Strahlungsratesreferenz der häufigsten verwendeten Materialien**

Material	Temp.°C	Strahlungsrate
Leichte Tonerde	25-600	0.10-0.20
Starke Tonerde	25-600	0.20-0.40
Messingspiegel	28	0.03
Oxidiertes Messing	200-600	0.60-0.59
Poliertes Gusseisen	200	0.21
Verarbeitetes Gusseisen	20	0.44
Asphalt	0-200	0.85
Glas (Oberfläche)	23	0.94
Kohlenstoffolie	-	0.85
Isolierfolie	-	0.91-0.94
Porzellan (hell)	23	0.90-0.92
Elektrokeramik	-	0.91
Kiesel	-	0.28-0.04
Leimfarbe	-	0.92
Asbestplatte	25	0.96
Marmor	23	0.93
Roter Backstein	20	0.95
Oberschichtmaterialien	20	-
Wasser	0-100	0.95-0.96
Eis	-	0.98
Metallblech	-	0.88-0.90
Epoxidglasplatte	-	0.80
Vergoldete Kupferfolie	-	0.30

**Achtung**

**Zu jeder Zeit bitte beachten Sie die folgenden Hinweise:**

- Wenn Sie das Gerät verwenden, versuchen Sie bitte die Stabilität zu halten und heftiges Schütteln zu vermeiden.
- Verwenden oder lagern Sie das Gerät nicht in einer Umgebung, die über die zulässige Betriebs- und Lagertemperatur ist.
- Richten Sie das Gerät nicht direkt auf die Wärmestrahlung von hoher Intensität, wie z. B. Sonne, Laser und Punktschweißer.
- Setzen Sie das Gerät nicht in staubigen oder feuchten Umgebungen aus. Wenn Sie es in einer wässrigen Umgebung verwenden, ist verschüttetes Wasser darauf zu vermeiden. Der Objektivdeckel sollte angesetzt werden, wenn der nicht in Gebrauch ist.
- Stellen Sie das Gerät und alle Zubehörteile im speziellen Behälter, wenn der nicht in Gebrauch ist.
- Die Bohrung auf dem Gerät ist nicht zu verstopfen.
- Klopfen, schütteln oder werfen Sie das Gerät nicht, um Beschädigungen auszuweichen.

18



- Zerlegen Sie das Gerät nicht, da es zu Materialschäden führen und die Garantie erlöschen könnte.
- Vermeiden Sie die mitgelieferte SD-Karte für andere Zwecke anzuwenden.

**Dieses Gerät verwendet Lithium-Akkus und um Sicherheit wegen muss unbedingt folgendes beachtet werden:**

- Versuchen Sie niemals, den Akku zu öffnen oder zu zerlegen.
- Den Akku nicht in hohen Temperaturen oder in die Nähe von heißen Gegenständen auszusetzen.
- Vermeiden Sie Kurzschluss zwischen Minus- und Pluspol des Akkus.
- Der Akku ist nicht mit Wasser oder feuchter Umgebung auszusetzen.

**Befolgen Sie das beschriebene Ladeverfahren in diesem Handbuch zum Laden des Akkus und folgen Sie dem Ladeverfahren und Vorsichtsmaßnahmen.**

**Bitte beachten Sie die folgenden Maßnahmen, um das Gerät zu reinigen:**

- Nichtoptischen Oberfläche:  
Ggf. verwenden Sie ein sauberes, weiches Tuch, um die nichtoptischen Oberflächen der Wärmebildkamera zu wischen.

- Optische Oberfläche:

Bei Verwendung der Wärmebildkamera bitte vermeiden Sie Verschmutzungen der optischen Oberfläche des Objektivs, vor allem sind die Handkontakte zu vermeiden, da sie Schweißflecken auf dem Objektiv hinterlassen und die optische Beschichtung von Glasoberflächen angreifen könnten. Wenn die Oberflächenkontamination des Objektivs

vorliegt, verwenden Sie ein professionelles Objektivpapier vorsichtig zum Abwischen.

Objektiv	11mm
Auflösung	160×120
Fokussierungsweise	Manuelle Fokussierung
Feldwinkel	20,6°*15,5°
NETD	80mk
Elektronische Vergrößerung	2X
Farbpalette	6
Externe Schnittstellen	Micro USB (Bild + Echtzeit-Videoübertragung)
LCD-Bildschirm	3,5 Zoll LCD-Bildschirm (heller Bildschirm, ohne Tipp-Funktion, Auflösung von 320*240)
Bildrate	50HZ
Genauigkeit	Umgebungstemperatur: 15°C~35°C, Zieltemperatur über 0°C, ±2°Coder ±2% (was immer größer ist)
Temperaturbereich	-20°C~+350°C
Korrektur der Temperaturparameter	Emissionsgrad einstellbar (0,01~1,00)
	Reflektionskorrektur (Hintergrundtemperatur einstellbar)
	Umgebungstemperatur einstellbar
	Abstand einstellbar
Algorithmus	Relative Luftfeuchtigkeit einstellbar
	Ungleichmäßigkeitkorrektur
	Kontrast der manuellen Helligkeit
	Kontrast der automatischen Helligkeit
Punkttemperaturmessung	Mittelpunkt
Höchsttemperatur	Verfolgung der regionalen maximalen Temperatur
Niedrigsttemperatur	Verfolgung der regionalen minimalen Temperatur
Alarmmodus	Alarm zur regionalen maximalen Temperatur
	Alarm zur regionalen minimalen Temperatur
Speichermodus	Speicherformat JPG
	Eingebaute SD-Karte, steckbar
	Dieses Gerät kann Bilder auf der SD-Karte wiedergeben
	Dieses Gerät löscht Bilder auf der SD-Karte
Netzteil	Akkus werden damit aufgeladen.
	3,7V 4200mAh Li-Akkus UN38.3 Zertifizierung
	Die Akkulaufzeit beträgt mehr als 4 Stunden
Bildübertragung	USB-Übertragung der Bilder auf SD-Karten, Echtzeit-Infrarot-Video-Display
Umweltparameter	Betriebstemperaturbereich -10°C~50°C
	Luftfeuchtigkeit: 10%~95%, nicht kondensierend
	Schlagfestigkeit: 30G IEC60068-2-27
	Erschütterung: 10HZ~150HZ~10HZ 0,15mm IEC60068-2-6

## Перечень комплектации

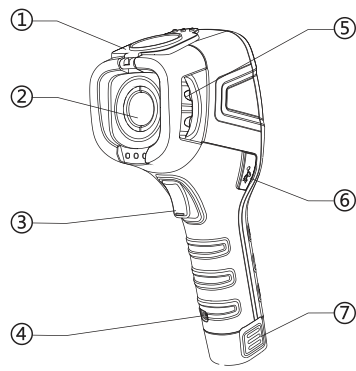
## Стандартная комплектация

- ① Тепловизор
- ② Литиевая батарея ×2
- ③ Адаптер USB (5V/2A)
- ④ Лента запястья
- ⑤ Муфта переключения адаптера ×5
- ⑥ Карта SD
- ⑦ Кабель USB
- ⑧ руководство пользователя



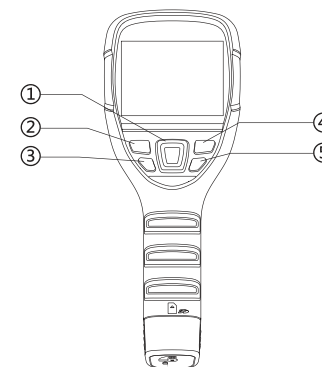
## Детали тепловизора

- ① Перекидная крышка объектива (В передней оболочке содержится магнит для закрепления)
- ② Инфракрасный объектив
- ③ Клавиша для съёмки
- ④ Отверстие для подвешивания ленты запястья
- ⑤ Фокусирующее колесо
- ⑥ Интерфейс - USB
- ⑦ Разборная литиевая батарея



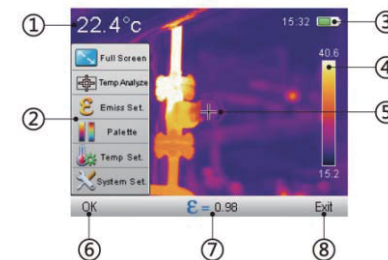
## Функциональные клавиши

- ① Клавиша перемещения
- ② Клавиша левого выбора
- ③ Клавиша обратного показа
- ④ Клавиша правого выбора
- ⑤ Клавиша источника питания



## Система меню

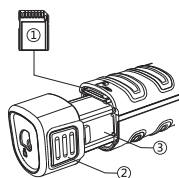
- ① Температура центральной точки в реальном масштабе времени
- ② Функциональное меню
- ③ Показ количества заряда и время
- ④ Цветная лента
- ⑤ Температурная шкала центральной точки
- ⑥ Клавиша левого выбора (текущая функция)
- ⑦ Излучательная способность
- ⑧ Клавиша правого выбора (текущая функция)



**Руководство для начинающих**

Надо немедленно начать с выполнения следующих мер:

1. Осторожно нажмите внутрь пружки по обеим и бокам, удалите батарею, и вставьте карту SD в байонетный паз.



- ① Карта SD
- ② Пружка
- ③ Указательный знак по вставке батареи

2. Вставьте батарею по соответствующему точному направлению, указанному на корпусе батареи, и при возникновении звука «Бах» обозначается, что батарея правильно вставлена.
3. Долго нажмите выключатель источника питания для включения тепловизора.



4. Откройте крышу объектива.
5. Нацелите тепловизор на целевой объект для фокусирования, чтобы сделать изображение более четким.

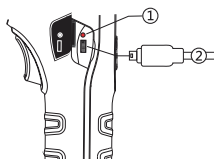
23

6. Допускается наблюдать или выполнить другие операции через экран дисплея.

7. Нажмите клавишу съёмки для сохранения изображения.

**Способ заряда**

Впервые используйте батареи, и они должны быть заполнены в течение 4 часов до тех пор, пока светодиодник не станет зеленым.



- ① Указательная лампа
- ② Питательный провод

**Для передачи изображения в компьютер**

Метод I :

Снимите карту SD и вставьте её в карт-ридер, подключенный к компьютеру.

Метод II : При использовании кабеля USB подключите компьютер к тепловизору ( в тепловизору требуется установка карты SD), чтобы вводить изображения тепловизора в компьютер.

**Справочная величина излучаемости общих справочных материалов**

Материал	Температура°C	Сходная величина излучаемости
Полированный алюминий или алюминиевая фольга	25-600	0.10-0.20
Лёгкая окись алюминия	25-600	0.20-0.40
Сильная окись алюминия	28	0.03
Латунная зеркальная поверхность	200-600	0.60-0.59
200	0.21	
Окисленная латунь	20	0.44
Битум	0-200	0.85
Стекло (поверхность)	23	0.94
Угольная шайба	-	0.85
Изолирующая пластина	-	0.91-0.94
Фарфор (блестящий)	23	0.90-0.92
Электрический фарфор	-	0.91
Шебенка	-	0.28-0.04
Клеевая краска	-	0.92
Листовой асбест	25	0.96
Мрамор	23	0.93
Красный кирпич	20	0.95
Кровельный материал	20	-
Вода	0-100	0.95-0.96
Лёд	-	0.98
Металлическая пластинка	-	0.88-0.90
Эпоксидное листовое стекло	-	0.80
Позолоченная листовая сталь	-	0.30

**Меры предосторожности**

В любое время следует строго соблюдать следующие меры предосторожности:

- При использовании оборудования следует сохранить стабильность и избежать сильной тряски.
- Не допускается использовать или хранить оборудования в среде, где температура превышает допустимую рабочую температуру или температуру хранения данного оборудования.
- Не следует непосредственно вести оборудование на источник мощного радиоактивного излучения, как солнце, лазерный инструмент, точечная сварочная машина.
- Не следует оголить оборудование в пыльном или влажном ус ловиях. При использовании оборудования в водной среде, надо обеспечить, чтобы вода не попала на оборудование. Крыша объектива должна быть закрыта в случае неиспользования оборудования.
- При неиспользовании данного оборудования следует установить его и все принадлежности в специальный упаковочный ящик.
- Не допускается заткнуть отверстие на оборудовании.
- Запрещается ударить, бросать или потрясти оборудование и принадлежности с целью избежания повреждений.

24

- Не следует самостоятельно разбирать оборудование, что может привести к повреждению оборудования и потери права на гарантийный ремонт.
- Избегать применять назначенную для оборудования карту SD для другой цели.

Для данного оборудования используется литиевая электронная зарядная батарея. С целью безопасного использования батареи надо строго соблюдать следующие правила:

- Ни в коем случае не разрешается открывать или разбирать батарею.
- Не допускается поставить батарею в среду с высокой температурой или придвинуть её к высокотемпературному предмету.
- Не разрешается короткое замыкание батареи между положительным и отрицательным полюсами.
- Нельзя хранить батарею в влажной среде или в воде.

Следует зарядить батарею по методу, описанному в данном руководстве, и соблюдать предосторожности. При отборе данного оборудования выполняйте следующие действия:

- Неоптическая поверхность: При необходимости можно использовать чистую мягкую ткань для отбирания неоптической поверхности тепловизора.
- Оптическая поверхность: При использовании теплови зора следует избежать загрязнения оптической поверхности объектива. Особенно не допускается трогать объектив рукой, так как пот руки может оставить следы на стекле объектива, что может привести к коррозии тонкопленочного оптического покрытия. В случае загрязнения оптической поверхности, рекомендуется проводить отбирание с использованием бумаги, специально назначенной для объектива.

Объектив	11мм
Разрешение	160×120
Методфокусировки	Ручнаяфокусировка
Уголполязрения	20.6°*15.5°
NETD	80мк
Электронноеувеличение	2X
Палитра	6 лент
Внешнийинтерфейс	Micro USB (изображение + видеопередачавреальномвремени)
Ж/к. дисплей	Ж/к. дисплей3,5 дм(дисплейвысокойяркости, несенсорный, разрешение320*240)
Частотакадров	50Hz
Точность	Температураокружающейсреды: 15°C~35°C; Целеваятемператураболее0°C, ±2°Cили±2% (принятобольшоезначение)
Диапазонтемпературы	-20°C~+350°C
Коррекциятермометрическогопараметра	Регулируемаяизлучаемость(0,01~1,00)
	Коррекцияальбедо(регулируемаятемпературафона)
	Регулируемаятемператураокружающейсреды
	Регулируемоерасстояние
Алгоритм	Регулируемаяотносительнаявлажность
	Коррекциямонохроматичности
	Контрастностьручнойрегулюровкаяркости
Измерениетемпературыточки	Контрастностьавтоматическойрегулюровкаяркости
Максим. температура	Центр
Мин. температура	Следованиемаксим. температурызоны
Модельтревоги	Следованиемин. температурызоны
	Тревогамаксим. температурызоны
Модельпамяти	Тревогамин. температурызоны
	ФорматпамятиJPG
	ВстроеннаякартаSD, съемная
	МестноевоспроизведениеизображенийкартыSD
Источникпитания	МестноеудалениеизображенийкартыSD
	Местныйподзарядбатарейки
	3,7В4200мАч, литиеваябатарейка, сертификатUN38.3
Передачаизображений	Продолжительностьработыбатарейкиболее4 ч.
	ПередачаизображенийкартыSD черезUSB, инфракрасныйдисплейвреальномвремени
Параметрокружающейсреды	Диапазонрабочихтемператур: -10°C~50°C
	Влажность: 10%~95%, безконденсации
	Удар: 30G IEC60068-2-27
	Вибрация: 10Гц~150Гц~10Гц0,15ммIEC60068-2-6