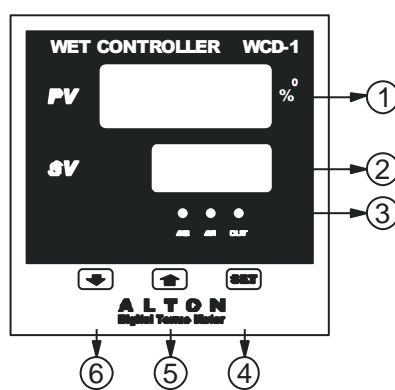


دفترچه راهنمای استفاده از رطوبت سنج ترموستات آلتون

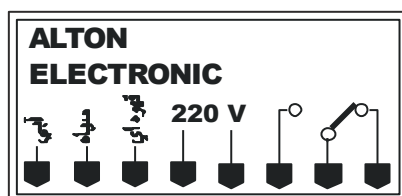
دستگاه ارائه شده بصورت " کاملاً اتوماتیک " به سیستم وصل میشود و از نظر رطوبت با دقت بسیار بالا به نمایش در می آورد. این دستگاه به جهت سادگی در کنترل و عملکرد بسیار کارآمد است. دستگاه از دو قسمت جلویی که شامل کلیدهای کنترل و نشانگرها است و قسمت پشتی که شامل اتصالات برق ورودی و خروجی است، تشکیل شده است.

قسمت جلویی شامل اجزاء زیر می باشد.



- 1) نشان دهنده **PV** رطوبت سیستم مورد نظر را نمایش میدهد.
- 2) نشان دهنده **SV** رطوبت انتخابی توسط اپراتور را نمایش میدهد.
- 3) نشان دهنده های حالت خروجی
- 4) شاسی **SET** توسط این شاسی می توان به منوی اصلی دستگاه دسترسی پیدا کرد.
- 5) شاسی ▲ توسط این شاسی عدد انتخابی در منو افزایش می یابد.
- 6) شاسی ▼ توسط این شاسی عدد انتخابی در منو کاهش می یابد.

قسمت پشتی شامل اجزاء زیر می باشد.



- 1) پین های اتصال برق ورودی که بصورت **220V** نشان داده شده اند.
- 2) پین های اتصال سنسور که به رنگ های مربوطه وصل می شوند.

3) پين هاي رله خروجي كه بصورت مشترك باز و بسته در دسترس مي باشند .

حد اکثر جريان عبوري از اين رله 3 آمپر مي باشد و براي جريان بار بيش از اين مقدار مي بايست از يك رله خارجي استفاده شود.

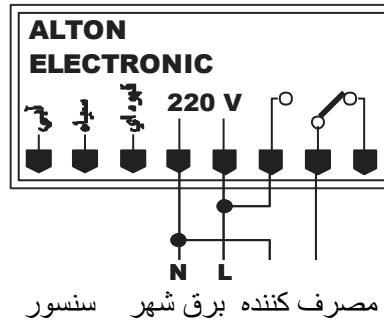
نحوه كار با دستگاه :

تنظيمات اين دستگاه بسيار راحت مي باشد بصورتي كه با فشار شاسي **SET** نشان دهنده بالا ، **ST** را و نشان دهنده پايين ، مقدار رطوبت تنظيمي دلخواه را كه توسط شاسي هاي **▲** و **▼** قابل تنظيم هستند ، نشان مي دهد.
بعد از تنظيم اين قسمت با فشار شاسي **SET** اين عدد در حافظه ذخيره ميشود.
نشان دهنده بالا **SH** را و نشان دهنده پايين ، مقدار فاصله قطع و وصل را كه توسط شاسي هاي **▲** و **▼** قابل تنظيم هستند نشان مي دهد.
بعد از تنظيم اين قسمت با فشار شاسي **SET** اين عدد در حافظه ذخيره و دستگاه به حالت اوليه برميگردد.

كاليبره كردن دستگاه :

جهت كاليبره كردن دما ، شاسي هاي **▲** و **▼** را با هم فشار داده و 5 ثانيه صبر نماييد. منوي **OFS** ظاهر ميشود سپس توسط شاسي هاي **▲** و **▼** ميتوانيد رطوبت اصلي نشان داده شده را كم و زياد كنيد ؛ سپس دكمه شاسي **SET** را فشار دهيد.

توجه :



(1) جهت استفاده در جریانهای بیش از 500 وات حتما از کنتاکتور استفاده شود.

(2) این دستگاه در واحد تولیدی کاملاً تست شده است ، لذا در اتصال دستگاه کاملاً دقت کنید که این کار توسط افراد متخصص انجام شود؛ زیرا اتصال غلط باعث آسیب به دستگاه میشود که شامل گارانتی نمیشود.

(3) در صورت بروز مشکل و یا نیاز به تنظیمات خاص ، با تلفن 35571996-041 تماس حاصل فرمایید.